

# GR630-1900

EFORT

可达半径1929 mm / 偏置手腕 / 手腕可搬运质量3 kg

## ■ 功能特点

- 直接拖动编程, 简单易学, 操作方便;
- 标配偏置手腕, 正面无奇异点, 特别适合正面工件喷涂;
- 控制系统标配喷涂软件包, 具备在线跟踪功能, 可扩展附加轴;
- 通过中国及欧盟ATEX防爆认证, 可用于1区气体及21区粉尘危险作业环境;
- 尤其适用于五金零件, 家具, 3C塑料件等不规则形状零件。

## ■ 适用场景

支持直接拖动示教, 为小型整装件喷涂应用场景开发: 如电机、减速机、水泵、阀门、单缸发动机、椅子、床头柜、电动车、自行车、摩托车配件等。

## ■ 适用行业

适用于金属部件、汽车配件、家具、摩托车配件等行业。



扫码查看说明书

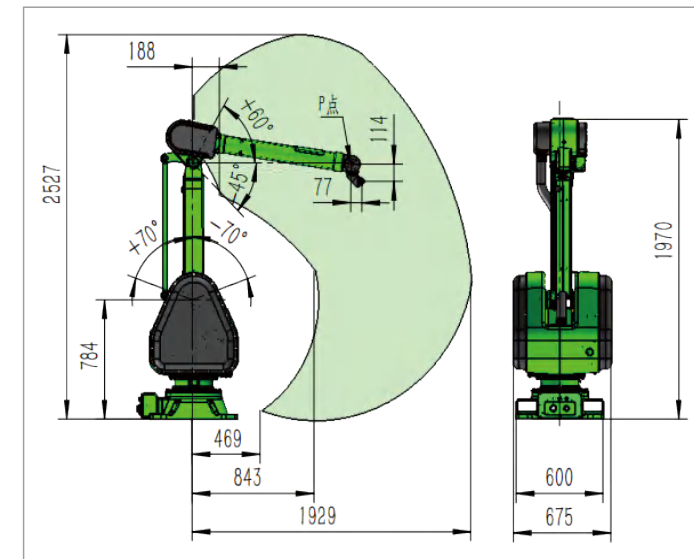


埃夫特智能装备股份有限公司  
EFORT INTELLIGENT EQUIPMENT CO.,LTD.  
公司热线: 400-052-8877  
公司地址: 中国(安徽)自由贸易试验区芜湖片区万春东路96号  
WWW.EFORT.COM.CN

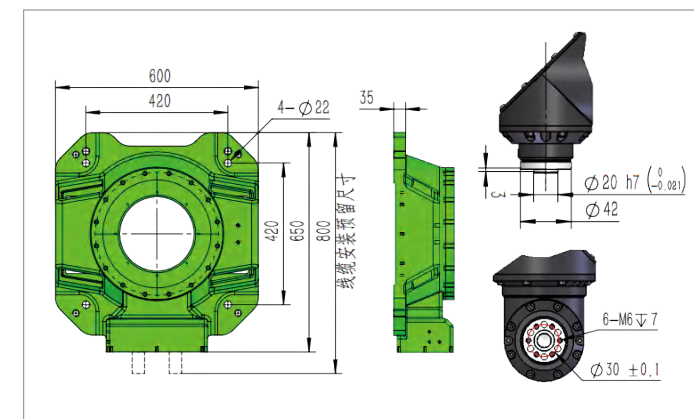
## 产品参数/SPECIFICATIONS

手腕可搬运质量	3 kg		
可达半径	1929 mm		
重复定位精度	±1 mm		
各轴运动范围 & 最大单轴速度	各轴运动范围	最大单轴速度	
	J1	±120°	120°/sec
	J2	±70°	120°/sec
	J3	+60°/-45°	120°/sec
	J4	±360°	540°/sec
	J5	±360°	540°/sec
手腕允许负载转矩	J4	9.8 N·m	
	J5	8.4 N·m	
	J6	3 N·m	
手腕允许 负载转动惯量	J4	0.12 kg·m <sup>2</sup>	
	J5	0.08 kg·m <sup>2</sup>	
	J6	0.02 kg·m <sup>2</sup>	

## 动作范围/OPERATING SPACE



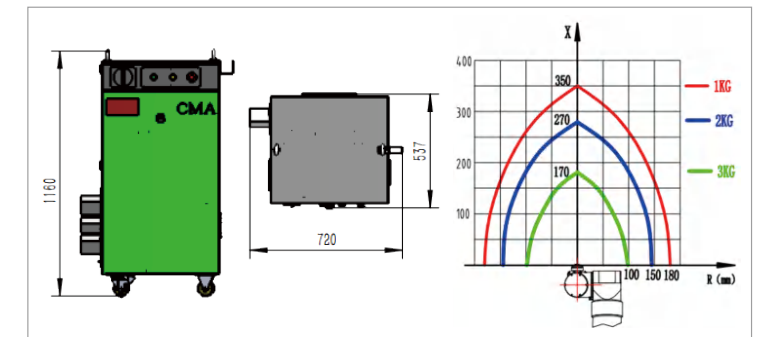
## 底座&法兰尺寸/BASE& END FLANGE MOUNTING SIZE



## GR-Series Painting Robot

结构	6轴串联多关节	
安装方式	地面、顶吊	
安全性能	EN ISO13849 PLd	
防护等级	本体	IP 65
	控制柜	IP 52
防爆等级	中国	Ex ib mb px IIC T4 Gb
	ATEX-气体	II 2G Ex pxb IIC T4 Gb
	ATEX-粉尘	II 2D Ex pxb IIIC T135°C Db
使用条件	工作电压	AC380V(±10%)
	电源容量	4.0 kVA
	温度	0~45 °C
手臂负载	湿度	RH≤80%(无结露)
	大臂	3 kg
	小臂	3 kg
质量	本体	400 kg
	电柜	90 kg

## 控制柜尺寸&手腕末端负载图/CONTROL CABINET SIZE&WRIST END LOAD MAP



## 选型配置表/SELECTION&CONFIGURATION TABLE

项目	标准配置	可选配置	
驱动单元	6轴	6+1轴	
电柜-本体 线缆	静态线缆	静态线缆	拖链线缆
	8 m	最长:16 m	
示教器线缆	10 m	最长:20 m	
数字量DI/DO	16/16	可增加数字量硬件模块	
安全DI/DO	8/4	可增加安全IO模块	
模拟量AI/AO	/	可增加模拟量硬件模块	
现场总线	ProfiNet	EtherCAT	
程序容量	512 Mb	/	
对外接口	USB/以太网	/	
软件包	喷涂工艺包	视觉	
显示形式	示教器	/	
颜色	RAL6018	客订	